

Stap 5. Haak het hoofdbord in het hoofdbordbeslag.



Stap 6. Plaats de matrassen op de boxsprings.



MONTAGE-INSTRUCTIES

lage boxsprings

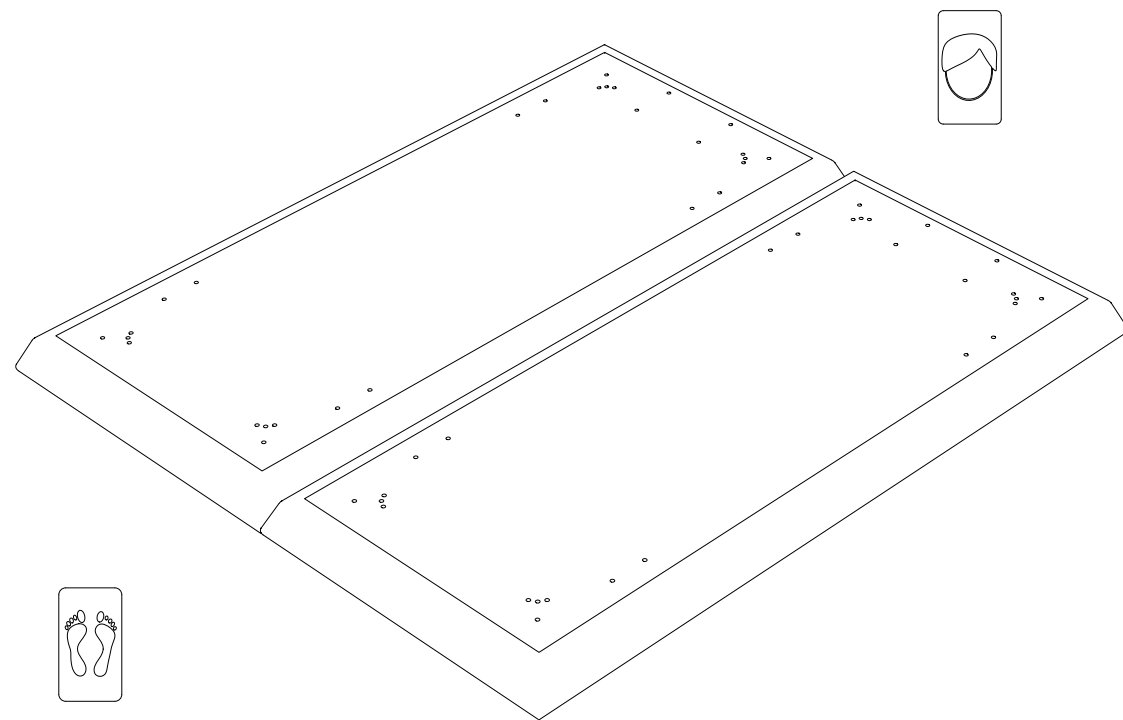
FIX



Bedding Group

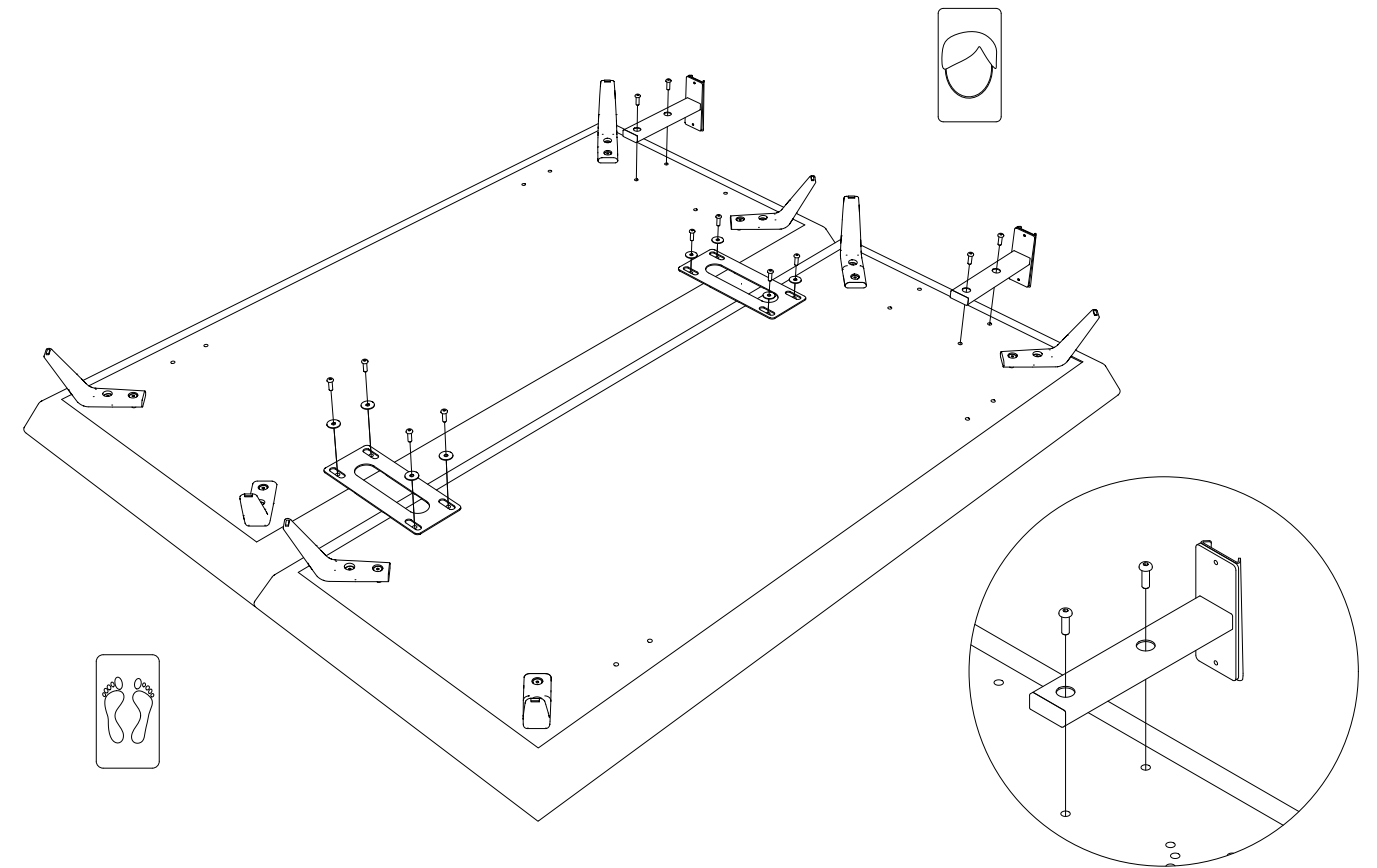
Stap 1. Voorbereiding

- Leg de boxspring na het uitpakken op een vlakke en beschermende ondergrond.



Stap 3. Montage van de koppelplaat* en het hoofdbordbeslag

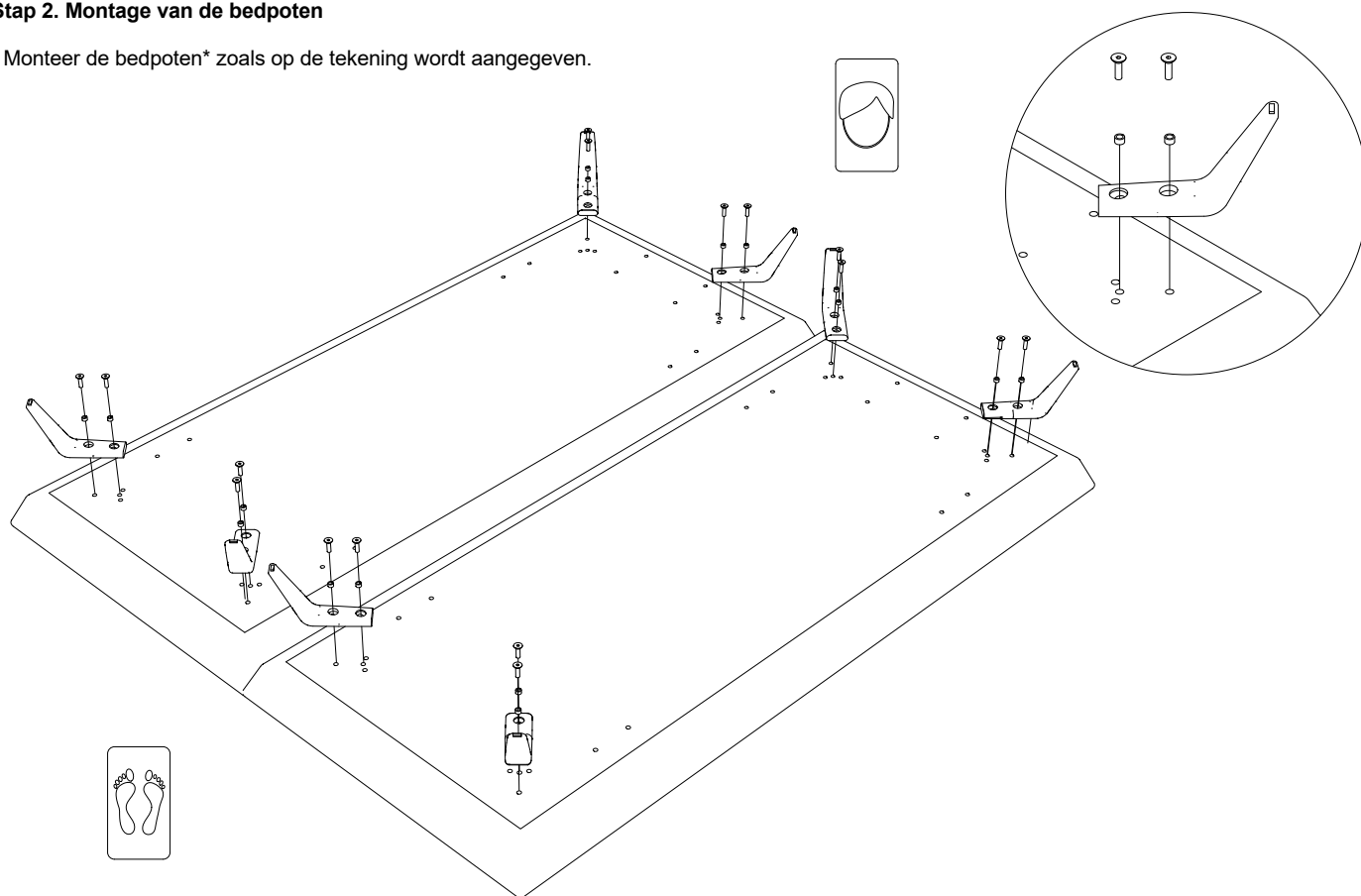
- Monteer de koppelplaat en het hoofdbordbeslag met de meegeleverde bouten.



* Er kan ook geopteerd worden voor 4 designpoten en 2 koppelpoten.

Stap 2. Montage van de bedpoten

- Monteer de bedpoten* zoals op de tekening wordt aangegeven.



* De vorm en de configuratie van de bedpoten kan afwijken van de bovenstaande tekening.

Stap 4. Bedcombinatie omdraaien.

